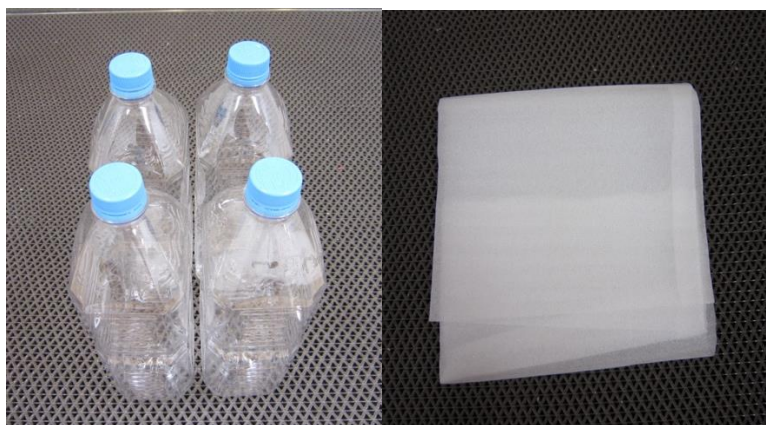


入浴時の装具について

《入浴》肩の脇が約 30°（もしくは 60°）開くようにしなければなりません！入浴用の装具として参考にして下さい。



手順1

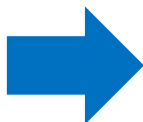
2リットルのペットボトルを4つと、荷物を包むための保護シートを用意

ペットボトルを2本ずつシートで包む。
※ペットボトルにシートを巻き付けなくても大丈夫ですが、シートを巻き付けたほうが安定します



手順2

洗濯物ネットにヒモを縫い付け、ショルダーバッグのように肩から掛けられる



手順1で作成したペットボトルをネットの中に2つとも入れ、肩からヒモをかける

ヒモを縫い付けるのが難しければ・・・サスペンダーを利用すると簡単です！



★シートや洗濯物ネット、ヒモやサスペンダーは 100 円均一ショップで売られています★

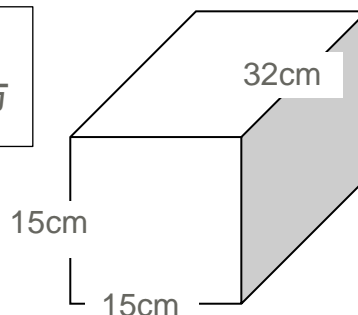
《装具の大きさ》

※目安の長さです

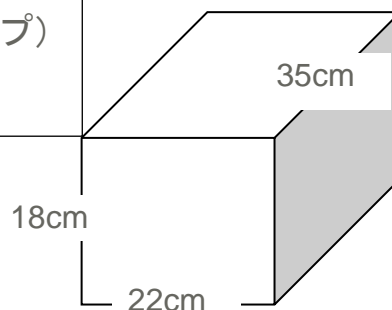
この大きさが入る洗濯物ネットを準備してください



小断裂(Sグループ)
装具が小さい方



大断裂(Lグループ)
装具が大きい方



- 初回は、看護師、家族の介助でシャワーを行い、その後は自分でもできるようにしていきましょう